

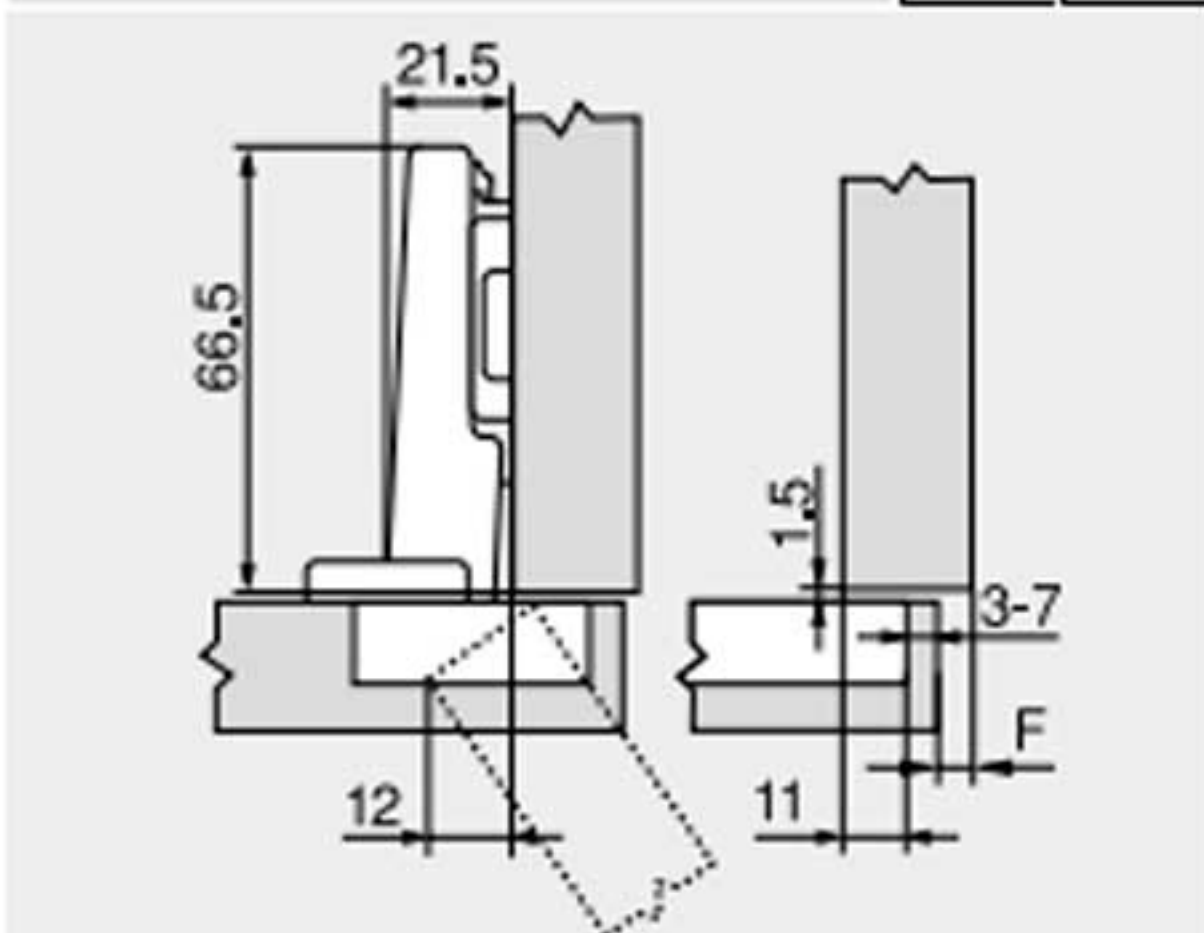
# Bisagra de 110°

## Planificación

Dimensiones de la bisagra y cálculo de los juegos con ajuste en fábrica (distancia de la base = 0 mm)

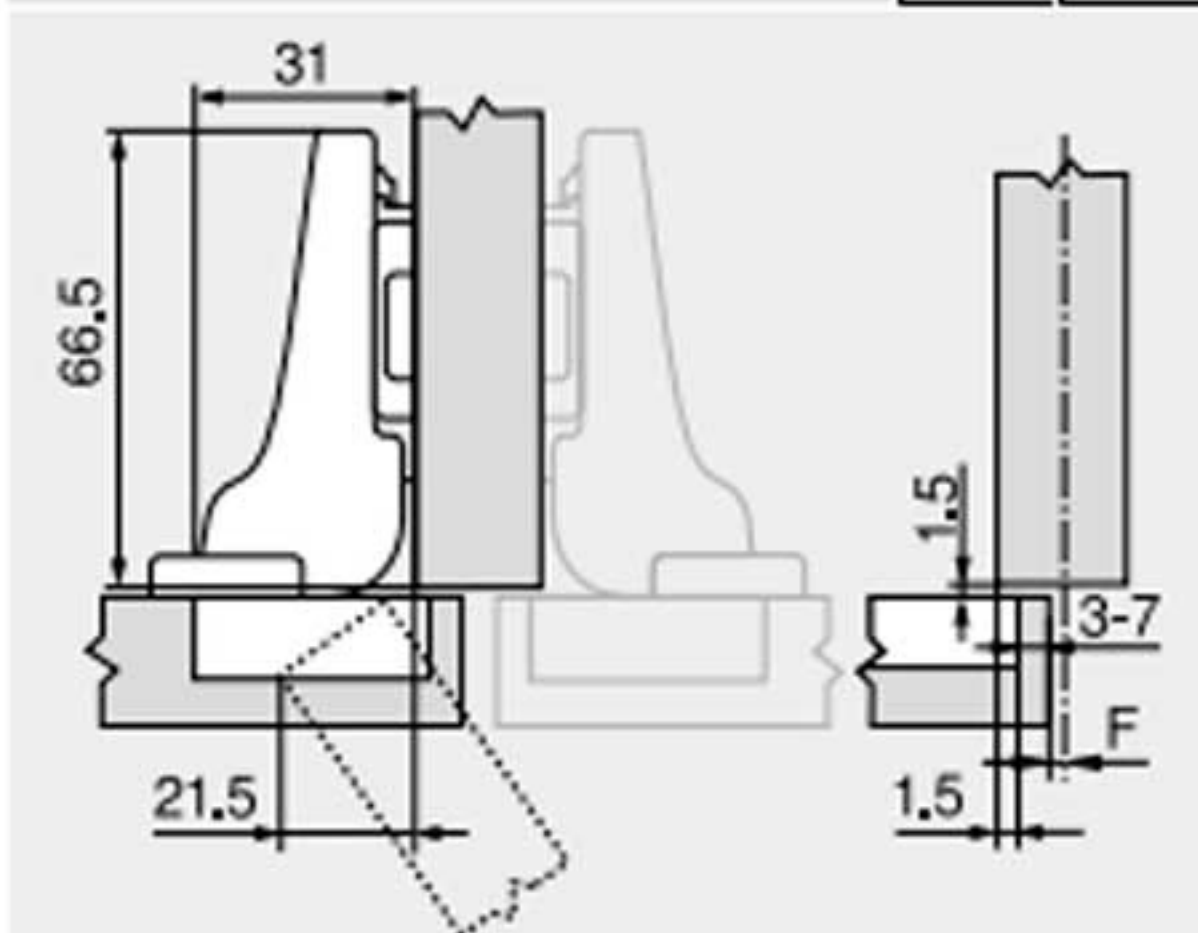
Puerta por interior en plena apertura

### Recubrimiento angular

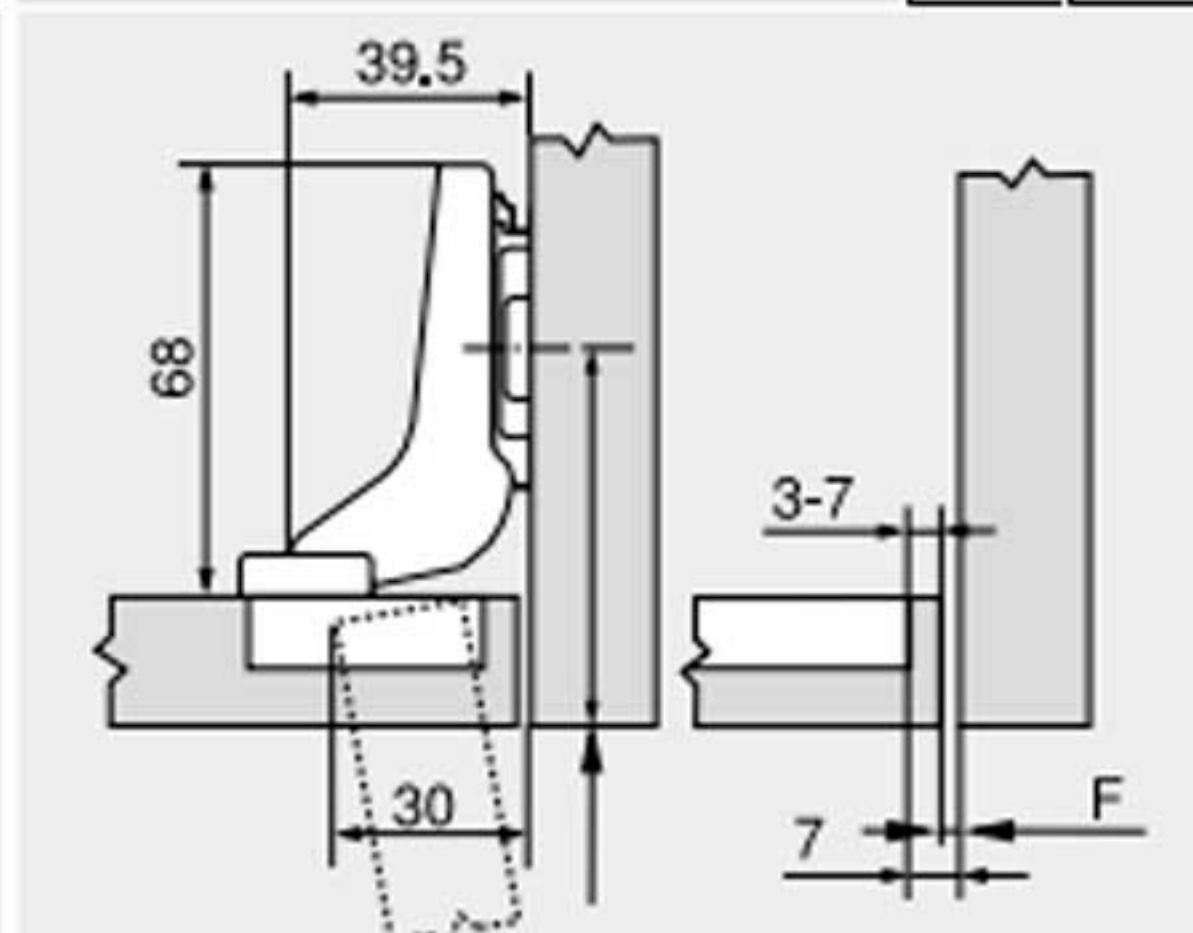


F Juego

### Tope central



### Montaje interior



Retroceder la posición de fijación de la base en el espesor de la puerta +1.5 mm

## Distancia de cazoleta TB

MD	Recubrimiento del frente FA (mm)																				
	5	6	7	8	9	10	11	12	13	14	15	16	17	18							
0												3	4	5	6	7					
3													3	4	5	6	7				
6				3	4	5	6	7													
9	3	4	5	6	7																

MD Distancia de base (mm)

MD	Recubrimiento del frente FA (mm)																							
	-4.5	-3.5	-2.5	-1.5	-0.5	0.5	1.5	2.5	3.5	4.5	5.5	6.5	7.5	8.5										
0																		3	4	5	6	7		
3																			3	4	5	6	7	
6																				3	4	5	6	7
9	3	4	5	6	7																			

MD Distancia de base (mm)

MD	Recubrimiento del frente FA (mm)																							
	-7	-6	-5	-4	-3	-2	-1	0																
0																								
3																								
6																								
9																								

MD Distancia de base (mm)

## Juego mínimo del juego F para frentes con radio del frente (R = 1 mm) con ajuste en fábrica

Distancia de cazoleta TB (mm)	Espesor del frente FD (mm)												
	16	18	19	20	21	22	23	24	25	26	28	30	
3	0.5	0.8	1.0	1.2	1.5	1.8	2.2	2.7	3.5	4.3	Δ	Δ	
4	0.5	0.8	1.0	1.2	1.4	1.7	2.0	2.5	3.1	3.8	Δ	Δ	
5	0.5	0.8	0.9	1.2	1.4	1.7	2.0	2.4	2.9	3.4	Δ	Δ	
6	0.5	0.8	0.9	1.2	1.3	1.6	1.9	2.3	2.7	3.2	Δ	Δ	
7	0.5	0.8	0.9	1.1	1.3	1.6	1.9	2.2	2.6	3.0	Δ	Δ	
Adicional para un ajuste lateral de +2 mm													
	+0.2	+0.4	+0.4	+0.5	+0.5	+0.5	+0.5	+0.5	+0.5	+0.5	+0.5	+0.5	

Δ Recomendamos un ensayo de montaje

## Ajuste

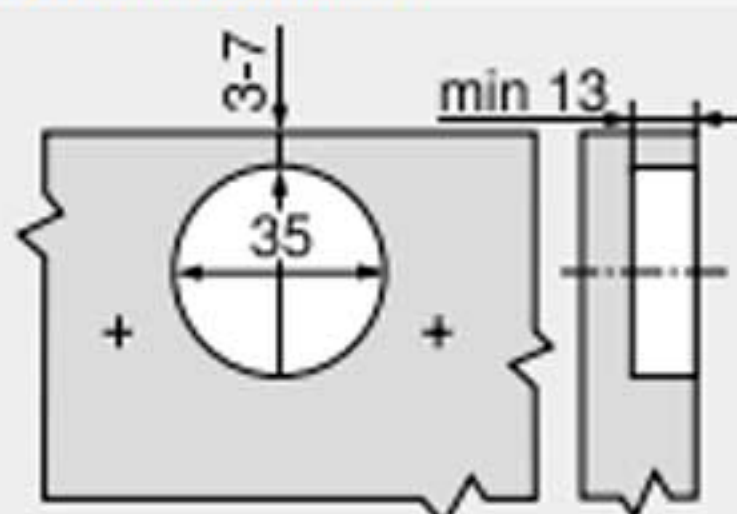


Máx. ±3.0 mm  
Ver las bases

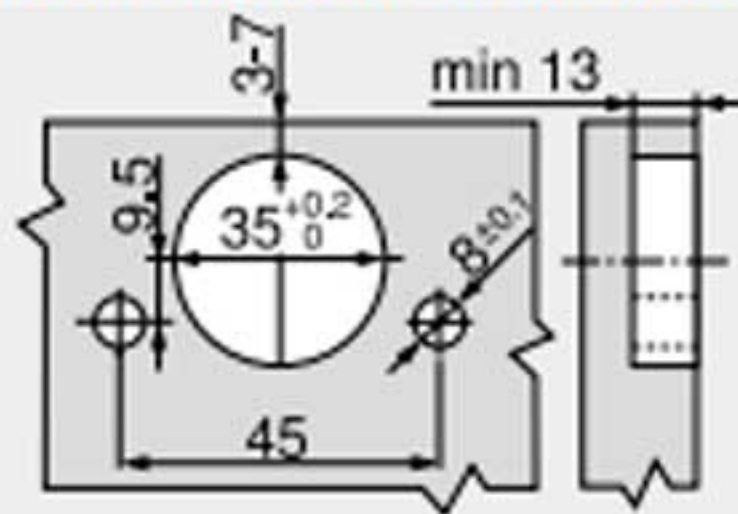
±2.0 mm

+3.0 mm  
-2.0 mm

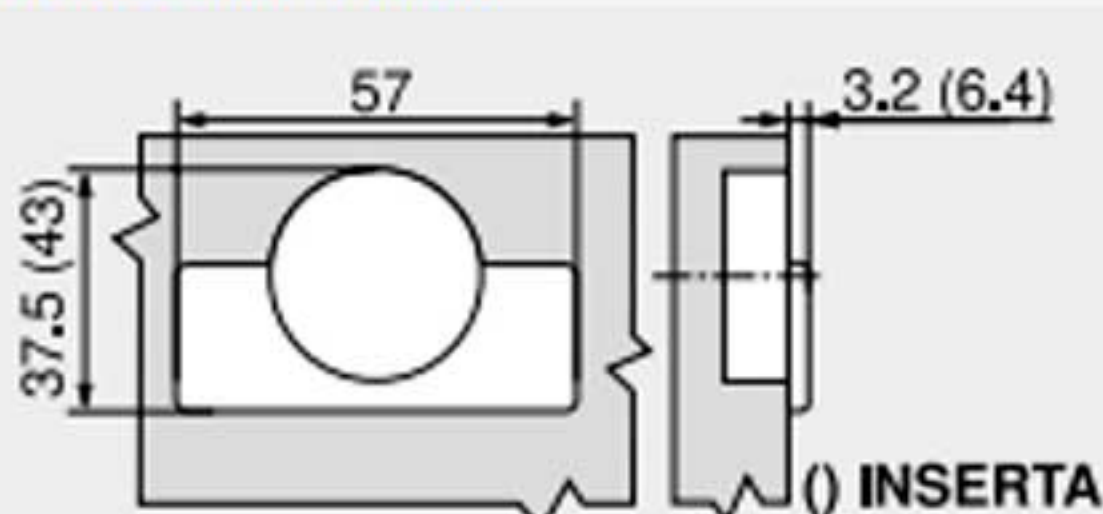
## Montaje por atornillado



## Montaje INSERTA | por encaje a presión



## Cotas de la cazoleta



( ) INSERTA